

Descripción y características

Tuerca hexagonal con rosca métrica

Cumplen con norma DIN 934

Acero calidad 6.8

Acabado cincado electrolítico blanco



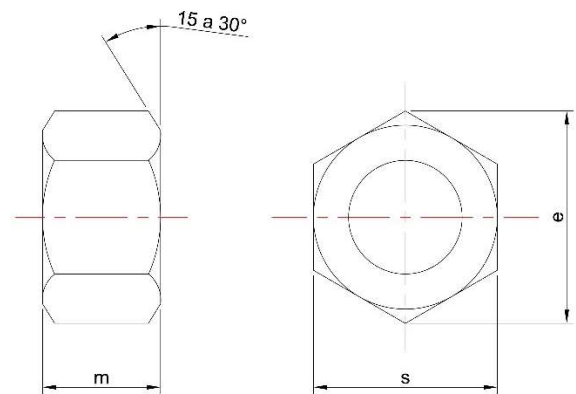
Aplicaciones

Accesorio para montajes con varillas roscadas o como contratuercas en anclajes rosca macho tales como el DESA-FIX.



Dimensiones

Código	M	s (mm)	m (mm)	e (mm)
22200010	5/32	7	3,88	7,91
22200046	M4	7	3,2	7,66
22200050	M5	8	4	8,76
22200068	M6	10	5	11,05
22200081	M8	13	6,5	14,38
22200101	M10	17	8	18,90
22200123	M12	19	10	21,10
22200140	M14	22	11	24,49
22200167	M16	24	13	26,75
22200180	M18	27	15	29,56
22200200	M20	30	16	32,95
22200220	M22	32	18	35,03
22200240	M24	36	19	39,55



Dada la diversidad de usos de nuestros productos, las indicaciones contenidas en estas hojas de información se dan únicamente a título orientativo.

Aconsejamos a nuestros clientes se aseguren de que el producto cumple con la utilización deseada, asumiendo en este caso la responsabilidad de su uso.