

Descripción y características

Anclaje metálico de expansión mediante rosca para cargas ligeras en hormigón y materiales macizos

Acero cincado electrolítico de 5 micras de espesor

Acero calidad 6.8 (60 kg/mm²)

Fácil y rápida colocación a través del taladro de la pieza a fijar

Posibilidad de desmontaje

Diferentes longitudes para una misma métrica



Materiales



Aplicaciones

Cualquier elemento para fijar en los gremios de la Carpintería, Electricidad, Fontanería, Cerrajería y prefabricados de hormigón, etc...

Barandillas

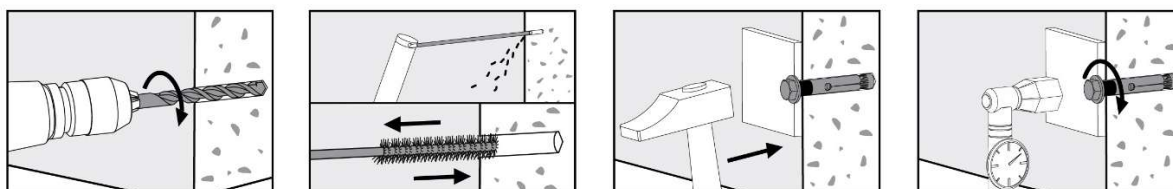
Estructuras metálicas

Asientos de instalaciones deportivas y culturales

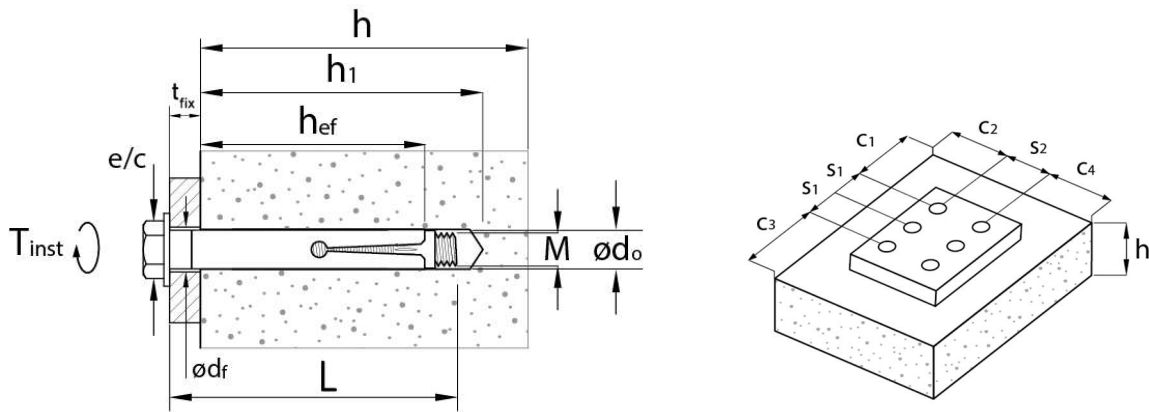
Angulares

Placas

Instalación / Instrucciones de empleo



Características técnicas y datos de colocación



ANCLAJE

Código	Descripción	Rosca M	Ø Ext. anclaje (mm) d _e =d _{nom}	Long. total bajo arandela (mm) L	E/C (mm)
23000081	M6 / Ø8 x 45	M6	8	45	10
23000082	M6 / Ø8 x 60	M6	8	60	10
23000091	M6 / Ø9 x 45	M6	9	45	10
23000092	M6 / Ø9 x 60	M6	9	60	10
23000101	M8 / Ø10 x 60	M8	10	60	13
23000102	M8 / Ø10 x 80	M8	10	80	13
23000111	M8 / Ø11 x 60	M8	11	60	13
23000112	M8 / Ø11 x 80	M8	11	80	13
23000121	M10 / Ø12 x 70	M10	12	70	17
23000122	M10 / Ø12 x 100	M10	12	100	17
23000141	M10 / Ø14 x 70	M10	14	70	17
23000142	M10 / Ø14 x 100	M10	14	100	17
23000161	M12 / Ø16 x 80	M12	16	80	19
23000162	M12 / Ø16 x 100	M12	16	100	19
23000202	M16 / Ø20 x 110	M16	20	110	24

DATOS DE COLOCACIÓN

Descripción	Ø Broca (mm) d _o	*Prof. Taladro (mm) h _i	Ø Broca pieza a fijar (mm) d _f	Espesor máx a fijar (mm) t _{fix}	Profundidad Embebida mín. (mm) h _{ef}	Par de apriete (Nm) T _{inst}	*Distancias mínimas entre anclajes (mm) S	*Distancias mínimas al borde (mm) C	*Espesor min material base (mm) h
M6 / Ø8 x 45	8	50	10	5	30	10	120	60	80
M6 / Ø8 x 60	8	65	10	15	35	10	135	67,5	90
M6 / Ø9 x 45	9	50	11	5	30	10	120	60	80
M6 / Ø9 x 60	9	65	11	15	35	10	135	67,5	90
M8 / Ø10 x 60	10	65	12	5	42	20	165	82,5	110
M8 / Ø10 x 80	10	85	12	15	52	20	195	97,5	130
M8 / Ø11 x 60	11	65	13	5	42	20	165	82,5	110
M8 / Ø11 x 80	11	85	13	15	52	20	195	97,5	130
M10 / Ø12 x 70	12	75	14	5	49	35	195	97,5	130
M10 / Ø12 x 100	12	105	14	25	59	35	225	112,5	150
M10 / Ø14 x 70	14	75	16	5	49	35	195	97,5	130
M10 / Ø14 x 100	14	105	16	25	59	35	225	112,5	150
M12 / Ø16 x 80	16	85	18	5	58	50	225	112,5	150
M12 / Ø16 x 100	16	105	18	25	58	50	225	112,5	150
M16 / Ø20 x 110	20	115	22	15	73	80	285	142,5	190

*Distancias "S", "C", Espesor "h" y Profundidad de taladro "h_i", indicadas para valores t_{fix} y h_{ef} de tabla. Recalcular "S", "C", "h" y "h_i" en caso de aplicación de diferentes valores t_{fix} y h_{ef}.

Descripción	CARGAS ADMISIBLES DE TRABAJO A EXTRACCIÓN Y CIZALLADURA SOBRE HORMIGONES DE RK INDICADOS									
	175 Kg/cm ²	N _{rec} EXTRACCIÓN (Kgf) Calidad Hormigón de				V _{rec} CIZALLADURA (Kgf) Calidad Hormigón de				
		200 Kg/cm ²	250 Kg/cm ²	300 Kg/cm ²	350 Kg/cm ²	175 Kg/cm ²	200 Kg/cm ²	250 Kg/cm ²	300 Kg/cm ²	350 Kg/cm ²
M6 / Ø8 x 45	160	170	190	195	200	170	180	190	200	210
M6 / Ø8 x 60	180	190	210	215	220	170	180	190	200	210
M6 / Ø9 x 45	170	180	200	205	210	200	220	230	240	250
M6 / Ø9 x 60	190	200	220	225	230	200	220	230	240	250
M8 / Ø10 x 60	230	240	250	255	260	300	320	330	340	350
M8 / Ø10 x 80	270	280	300	305	310	300	320	330	340	350
M8 / Ø11 x 60	250	260	280	285	290	360	380	390	400	410
M8 / Ø11 x 80	290	300	320	325	330	360	380	390	400	410
M10 / Ø12 x 70	290	300	320	325	330	490	520	530	540	550
M10 / Ø12 x 100	350	360	380	385	390	490	520	530	540	550
M10 / Ø14 x 70	320	330	350	355	360	550	580	590	600	610
M10 / Ø14 x 100	390	400	420	425	430	550	580	590	600	610
M12 / Ø16 x 80	440	450	470	475	480	590	630	640	645	650
M12 / Ø16 x 100	490	500	520	525	530	590	630	640	645	650
M16 / Ø20 x 110	650	670	690	695	700	700	750	760	770	780

Importante: Los valores indicados en esta tabla proceden de ensayos realizados en nuestros laboratorios, y en base a los datos de colocación indicados en la Tabla de Características Técnicas y Datos de Colocación.

Las cargas han sido determinadas con Calidad 6.8, de Resistencia Mínima a la Tracción de 60 kg/mm², según DIN.267.

1 daN = 1 Kilogramo

FACTORES DE REDUCCIÓN DE LAS CARGAS DE TRABAJO EXTRACCIÓN Y CIZALLADURA, PARA DISTANCIAS INFERIORES A LAS INDICADAS EN LA TABLA DE DATOS DE COLOCACIÓN			
DISTANCIA ENTRE ANCLAJES		DISTANCIAS ENTRE CENTRO DE ANCLAJE Y BORDE LIBRE HORMIGÓN CARGA NO HACIA EL BORDE	
Distancia	Factor reductor	Distancia	Factor reductor
S	K _s	C	K _c
0,75 h _{ef}	0,65	1,00 h _{ef}	0,50
1,00 h _{ef}	0,72	1,25 h _{ef}	0,58
1,30 h _{ef}	0,80	1,50 h _{ef}	0,66
1,60 h _{ef}	0,90	1,75 h _{ef}	0,75
1,80 h _{ef}	0,94	2,00 h _{ef}	0,84
1,90 h _{ef}	0,96	2,25 h _{ef}	0,92
2,00 h _{ef}	1,00	2,50 h _{ef}	1,00

Importante: No está permitida la colocación de anclajes a unas distancias entre anclajes, o al borde del hormigón, inferiores a las mínimas previstas en las tablas de reducción.

Para determinar exactamente la Profundidad embebida de un anclaje, se ha de controlar previamente la zona de expansión del mismo, que en el caso del "DESA BRIC" es el final de la camisa.

La distancia desde este final hasta debajo de la arandela corresponde al h_{ef} de cada modelo de este producto.

Recomendaciones: Realizar ensayo del 3% de los anclajes aplicando una carga de prueba de 1,4 x Carga de Trabajo

Dada la diversidad de usos de nuestros productos, las indicaciones contenidas en estas hojas de información se dan únicamente a título orientativo. Aconsejamos a nuestros clientes se aseguren de que el producto cumple con la utilización deseada, asumiendo en este caso la responsabilidad de su uso.